



**LE RÉSEAU DE CRÉATION
ET D'ACCOMPAGNEMENT PÉDAGOGIQUES**

**Ce document a été mis en ligne par le Canopé de l'académie de Clermont- Ferrand
pour la Base Nationale des Sujets d'Examens de l'enseignement professionnel.**

Ce fichier numérique ne peut être reproduit, représenté, adapté ou traduit sans autorisation.

Session 2014

CAP REALISATION EN CHAUDRONNERIE INDUSTRIELLE

EP1. EPREUVE PROFESSIONNELLE

Analyse et exploitation de données techniques

DOSSIER TECHNIQUE

Documents remis au candidat :

- | | |
|--------------------------------------|------------------|
| • Mise en situation | Feuille DT 1 / 4 |
| • Perspectives + nomenclature | Feuille DT 2 / 4 |
| • Dessin d'ensemble | Feuille DT 3 / 4 |
| • Bride, capot et support de capteur | Feuille DT 4 / 4 |

ATTENTION : Veillez à rendre le dossier technique à la fin de l'épreuve EP1 : Analyse et exploitation de données techniques.

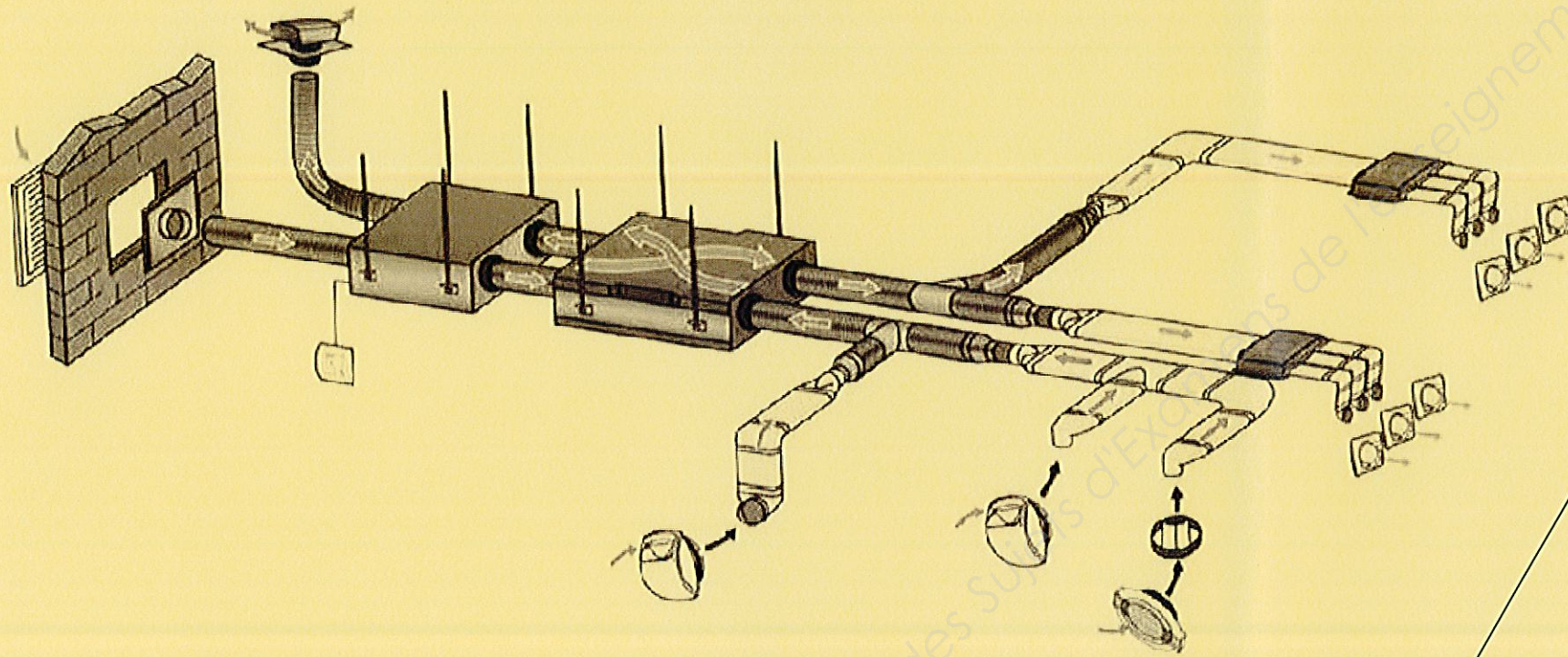
Mise en situation

Des logements de vacances en location sont en cours de construction sur un site touristique français.

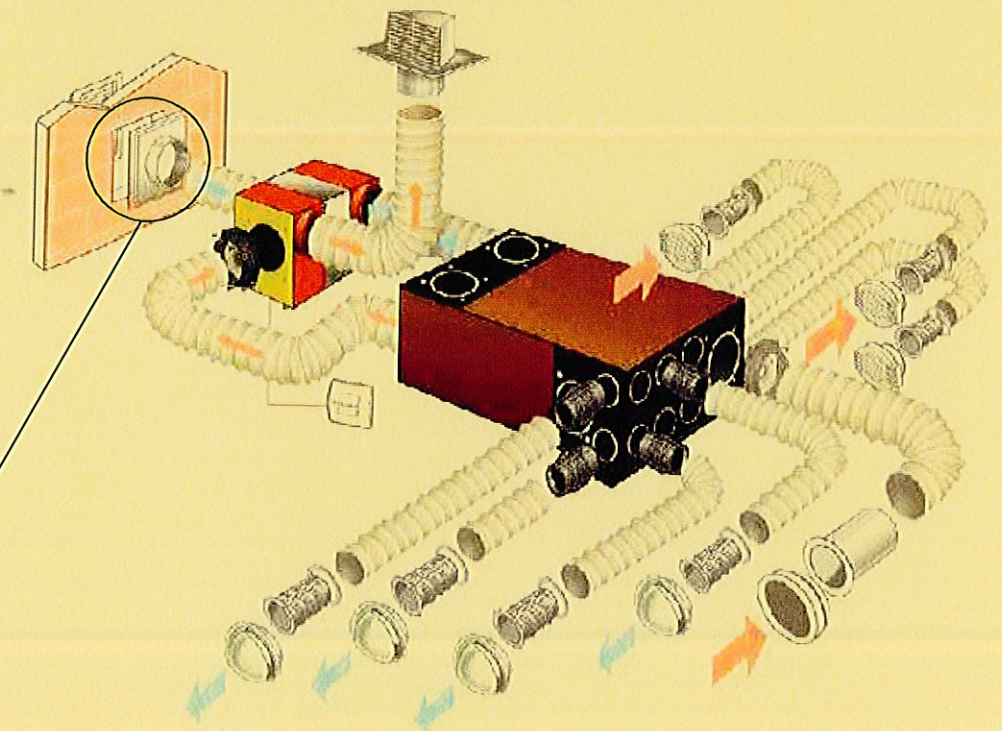
Ces logements standards sont équipés de VMC (ventilation mécanique contrôlée). Ce système qui renouvelle l'air, nécessite une ouverture extérieure grillagée pour éviter l'entrée de feuilles ou d'animaux. La grille est boulonnée à un support, lui-même scellé au mur.

L'entreprise de chaudronnerie dans laquelle vous travaillez a été retenue pour la fabrication de supports pour ce nouveau groupe de logements. Des logements identiques ayant déjà été construits par le passé, vous disposez des plans nécessaires à la fabrication de ce support standard.

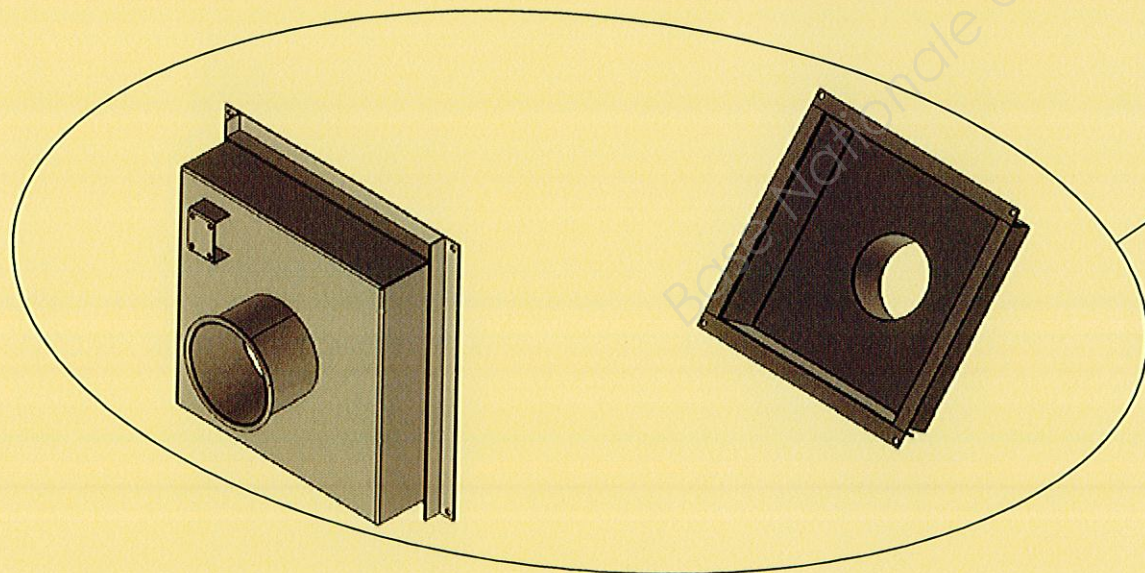
ANCIENNE INSTALLATION



NOUVELLE INSTALLATION



SUPPORT DE GRILLE



C.A.P Réalisation en Chaudronnerie Industrielle

SUPPORT DE GRILLE

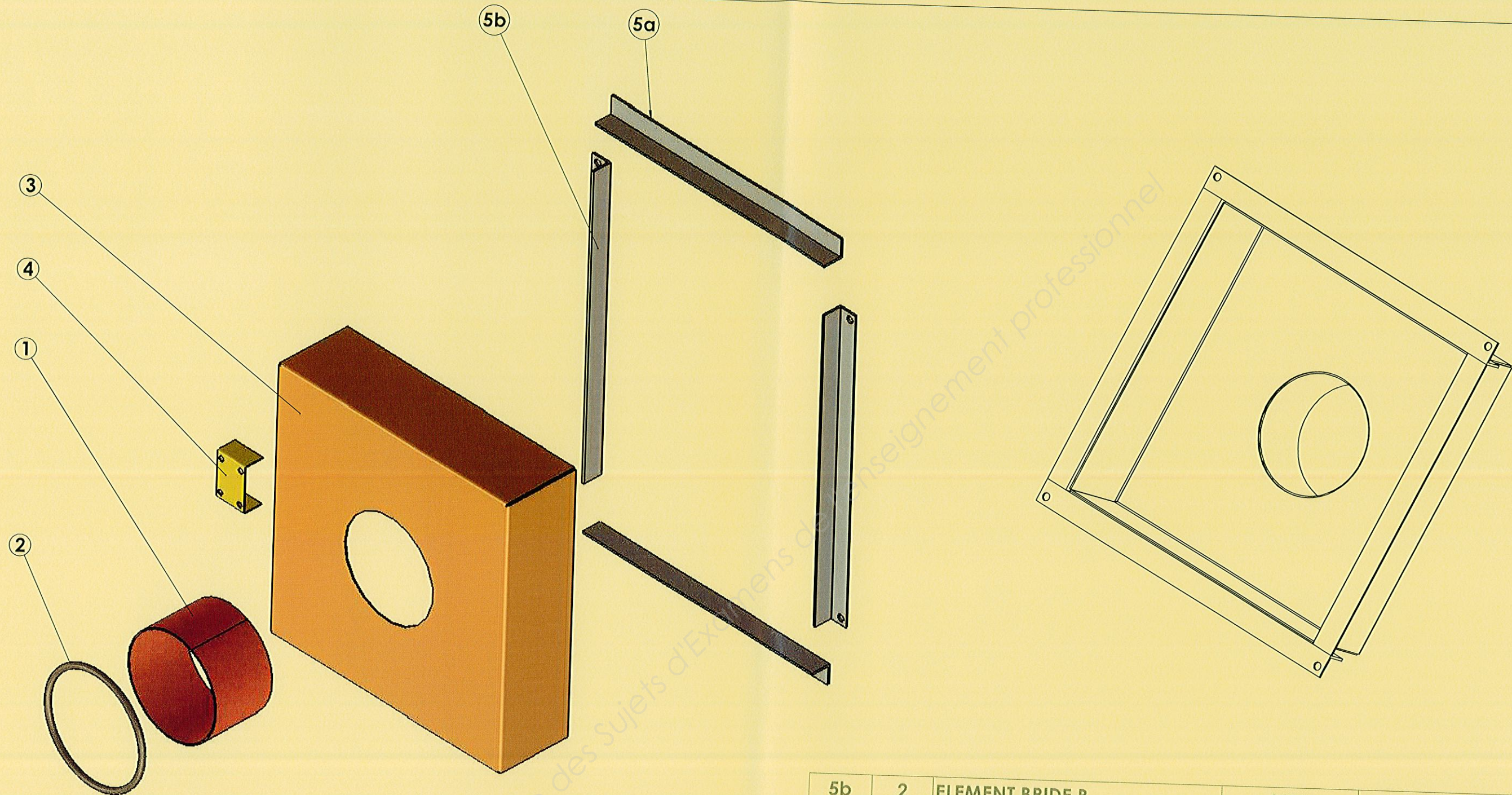
Epreuve EP1

Durée : 3 H.

Session : 2014

Mise en situation

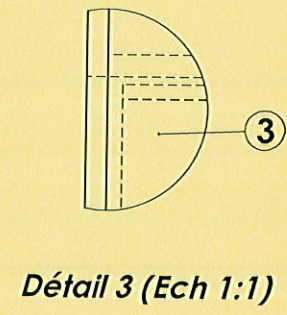
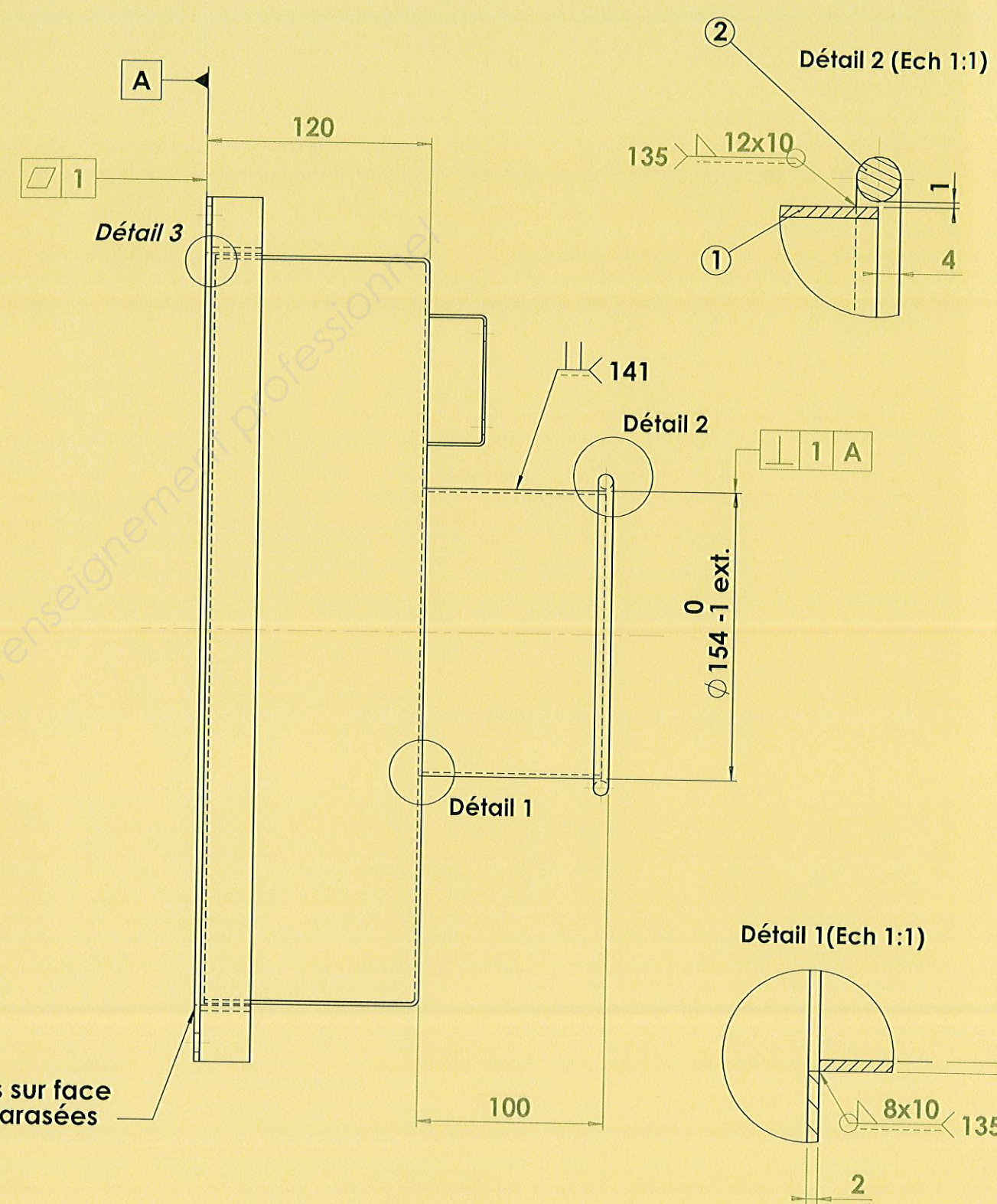
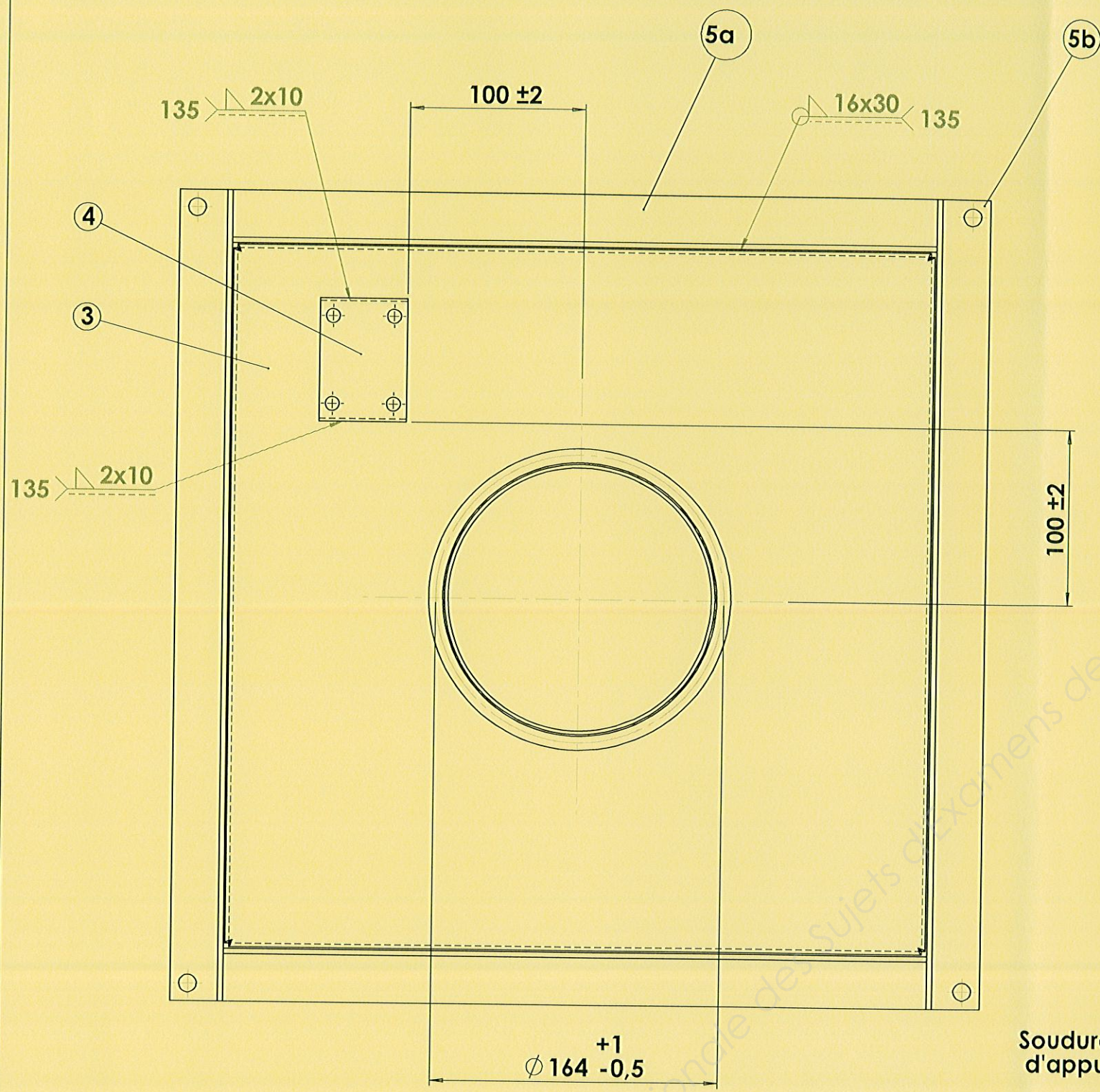
DT 1/4



5b	2	ELEMENT BRIDE B	S235	Cornière 30x30x3
5a	2	ELEMENT BRIDE A	S235	Cornière 30x30x3
4	1	SUPPORT DE CAPTEUR	S235	Tôle ép. 1.5
3	1	CAPOT	S235	Tôle ép. 2
2	1	JONC	S235	Fer rond $\phi 8$
1	1	VIROLE	S235	Tôle ép. 2
REP.	NB.	DESIGNATION	MATIERE	OBS.

C.A.P Réalisation en Chaudronnerie Industrielle

	SUPPORT DE GRILLE	Epreuve EP1
	Session : 2014	Durée : 3 H.
	PERSPECTIVES + NOMENCLATURE	DT 2/4

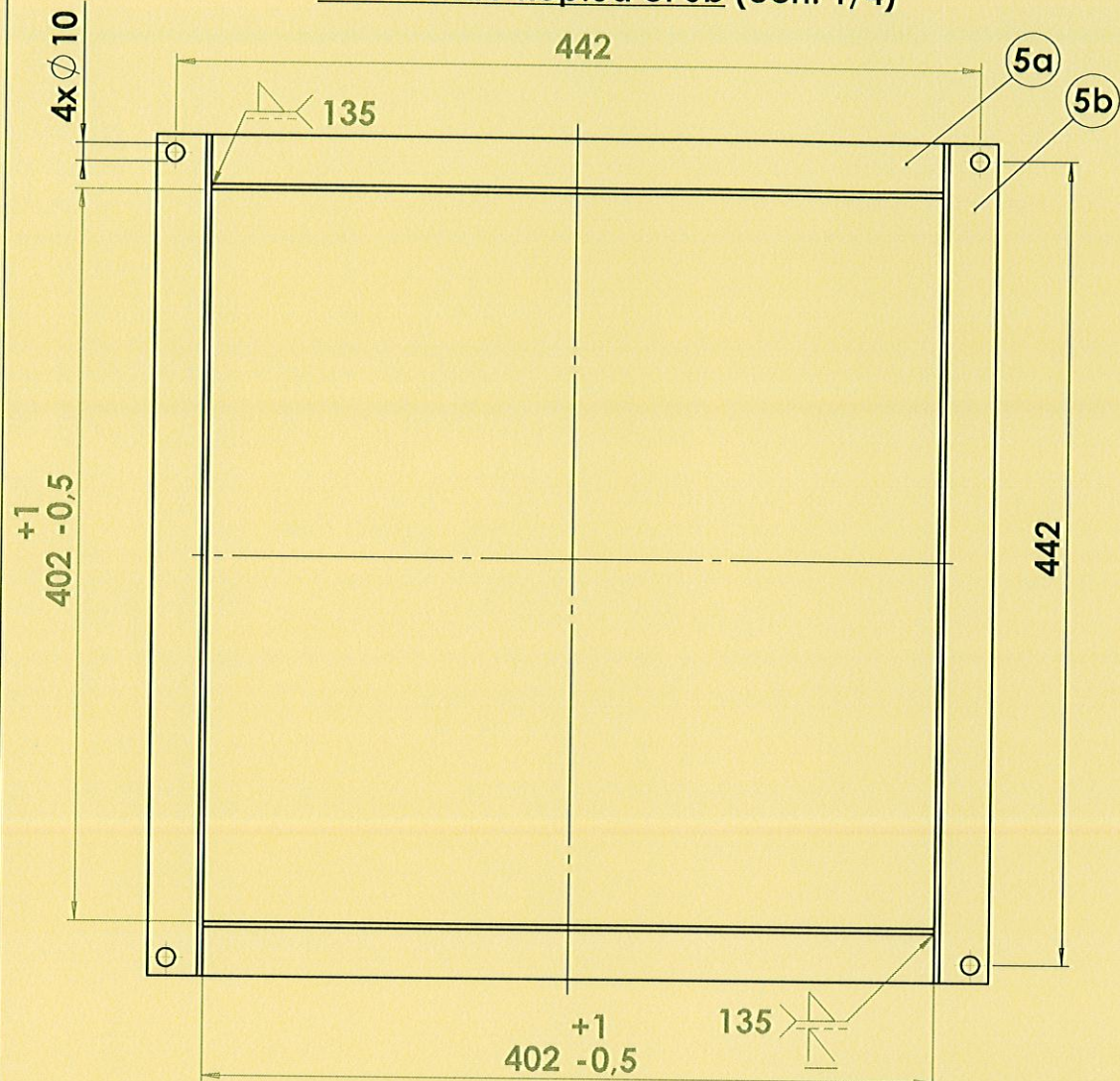


TOLERANCES GENERALES ±1
sauf indication contraire

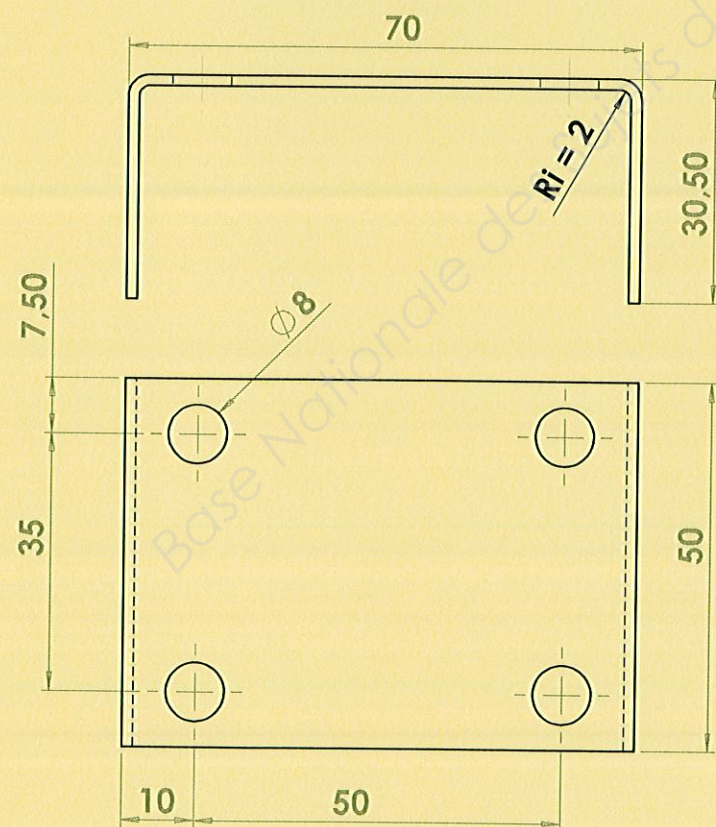
C.A.P Réalisation en Chaudronnerie Industrielle

Echelle: 1:3	SUPPORT DE GRILLE	Epreuve EP1
		Durée : 3 H.
Session : 2014	DESSIN D'ENSEMBLE	DT 3/4

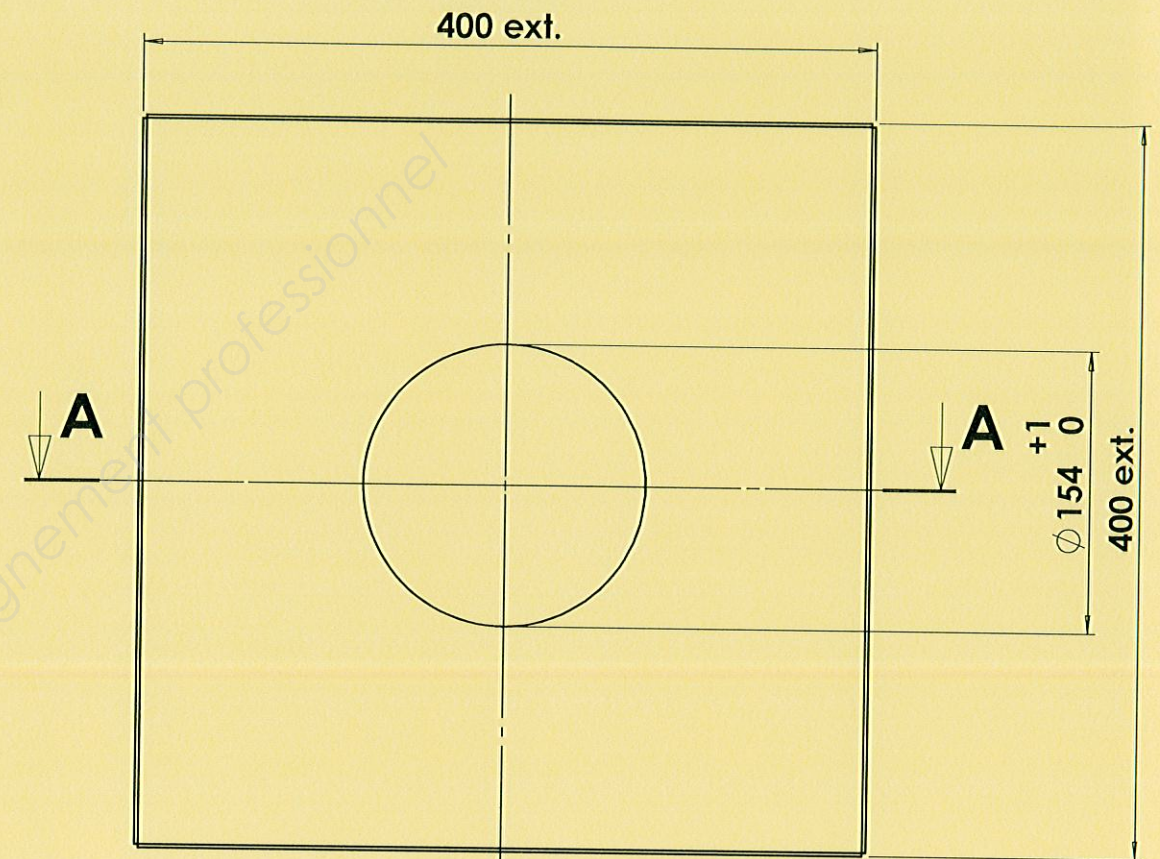
Detail Bride Rep.5a et 5b (ech: 1/4)



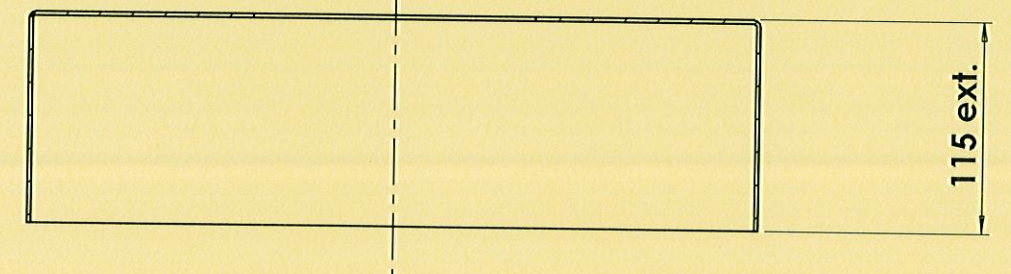
Detail Rep. 4 (ech. 1:1)



CAPOT Rep. 3 (Ech. 1:4)



A-A



TOLERANCES GENERALES ±1
Sauf indication contraire

C.A.P Réalisation en Chaudronnerie Industrielle

	<p>SUPPORT DE GRILLE</p>	Epreuve EP1
		Durée : 3 H.
<p>Session : 2014</p>	<p>BRIDE, CAPOT et SUPPORT DE CAPTEUR</p>	<p>DT 4/4</p>